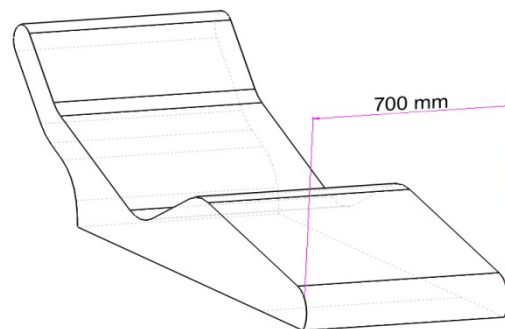
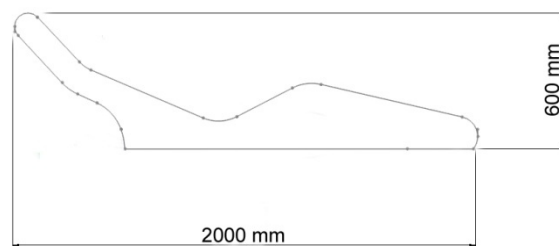


Ruheliege Kono/Single

Produktbeschreibung

Hochwertiges Holzprodukt in einer innovativen Sandwichbauweise aus Holz, Kork und expandiertem Polystyrol. Extrem leicht, formstabil, feuchte- und witterungsbeständig, schlagfest, robust und damit auch zum Einsatz in stark frequentierten Bereichen geeignet.

Abmessungen



Anwendungsgebiete

- Innen- und Außenbereich
- Feuchträume

Produktdaten

Holz, Stein in Kombination mit Kork

Holz furnier: Ahorn, Nussbaum, Kirsche, Buche, Esche, Zebrano, Tineo

Stein furnier: 10 unterschiedliche Schiefersorten

Materialien

Standfüße

Edelstahl Vollkugel V2A

Ø 45 mm geschliffen M6

Ruheliege Kono/Single

Dimensionen	Holz: 3000 mm x 1200 mm / Stärke: 0,6 mm
	Stein: 3000 mm x 600 mm / Stärke: 0,6 mm – 1,0 mm (gestoßen)
	Kork: 3000 mm x 1200 mm / Stärke: 2,0 mm – 200 mm

Verpackung	<i>Kartonage</i>
	20 Kg
	1,3 m ³
	220 x 70 x 80 cm

